

Réservoir Equipé
Assembled Air Receiver

Gali



RESERVOIRS EQUIPES
ASSEMBLED AIR RECEIVERS

TYPE 1RV300

1x300l 30bar vertical

1x300l 435psi vertical

REF.0358160.130A

www.galigrup.com · Subsidiaries in Spain, France, Allemagne, Italie, la Chine.

NCC14139 F-E

GALI INTERNACIONAL, SA
C/ Josep Tura, 5
08181 Sentmenat (Barcelona)
SPAIN
T +34 93 715 31 11 · F +34 93 715 07 51
gali@galigrup.com · www.galigrup.com

GALI FRANCE, SA
1, Rue Barthélémy Thimonnier
66200 Elne
FRANCE
T +33 468 22 20 05 · F +33 468 22 47 44
comfr@gali-france.fr & comexp@gali-france.fr

RESERVOIR EQUIPE ASSEMBLED AIR RECEIVER

1RV300

| CARACTERISTIQUES TECHNIQUES TECHNICAL DATA | | |
|--------------------------------------------------------------------------------------------------------------------|------------|--------------------------------------------------------|
| Pression de service maximum <i>Maximum working pressure</i> | bar psi | 32 464 |
| Volume <i>Capacity</i> | l l | 1x300 1x300 |
| Pression d'utilisation <i>Using pressure</i> | bar psi | 30 435 |
| Pression d'épreuve <i>Test pressure</i> | bar psi | 49,5 718 |
| Température ambiante <i>Ambiant temperature</i> | °C °F | -20° +50° ⁽¹⁾ -4° +122° ⁽¹⁾ |
| Construction suivant / Réception <i>Build according to / Reception</i> | - | CODAP / CE ⁽²⁾ CODAP / CE ⁽²⁾ |
| Raccordement de remplissage (raccordement femelle gaz Rp) <i>Filling connection (gas female connection :Rp)</i> | - | 1/2" ⁽³⁾ 1/2" ⁽³⁾ |
| Raccordement de sortie (raccordement femelle gaz Rp) <i>Outlet connection (gas female connection :Rp)</i> | - | 1" ⁽³⁾ 1" ⁽³⁾ |
| Alarme pression basse <i>Low pressure alarm</i> | - | Option Optional |
| Soupape de sûreté <i>Safety valve</i> | - | 32 bar laiton CE 464 psi brass CE |
| Manomètre (marquage à 30 bar) <i>Pressure gauge (30 bar marking)</i> | - | Ø63 cl.1,6 0-60bar Ø63 cl.1,6 0-60bar |
| Vannes <i>Manual valves</i> | - | Inox. 316L cadennassable ss 316L lockable |
| Peinture extérieure ⁽⁴⁾ (couleur) <i>Painting external ⁽⁴⁾ (color)</i> | - | RAL5005 ⁽⁵⁾ RAL5005 ⁽⁵⁾ |

⁽¹⁾ Autre température sur demande.

⁽¹⁾ Other temperature on request.

⁽⁴⁾ Peinture intérieure sur demande.

⁽⁴⁾ Inside painting on request.

⁽²⁾ Autre construction ou réception sur demande.

⁽²⁾ Other build or reception on request.

⁽⁵⁾ Autre couleur ou peinture suivant spécification sur demande.

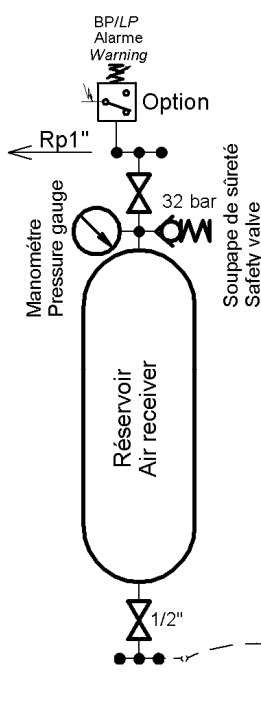
⁽⁵⁾ Other color or painting according to specification on request.

⁽³⁾ Autre raccordement sur demande.

⁽³⁾ Other connection on request.

Conforme à la directive européenne : 97/23/CE.

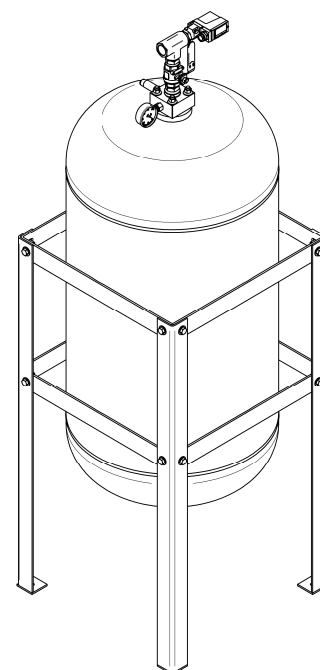
According to the european directive : 97/23/CE.



SHEMA DE PRINCIPE PRINCIPLE DIAGRAM

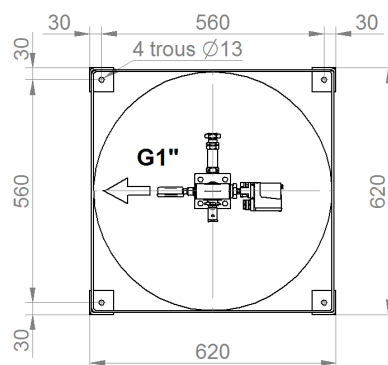
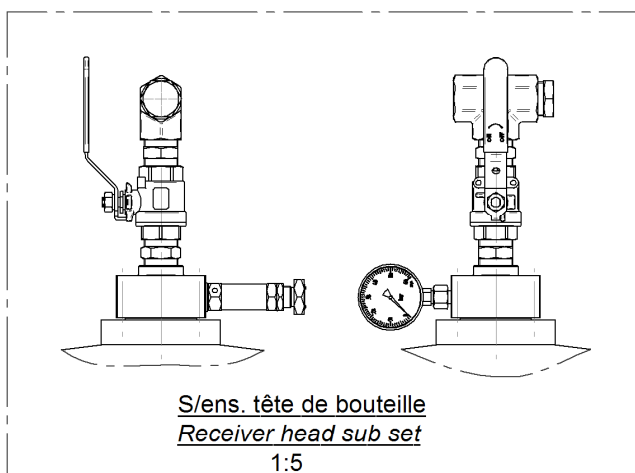
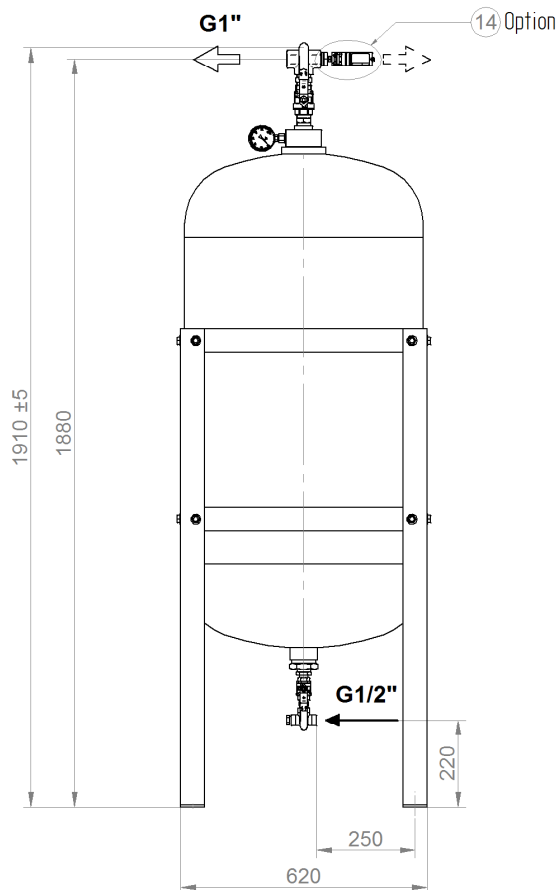
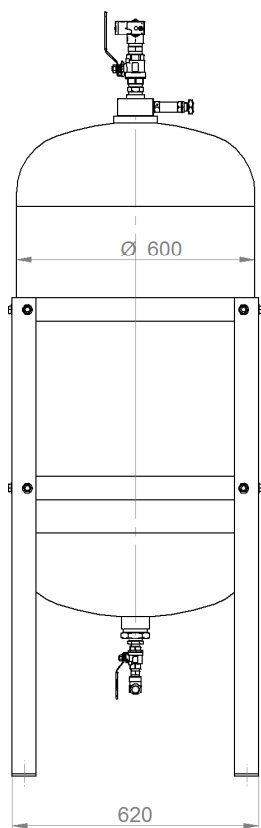
Le réservoir se purge par la purge
Automatique du groupe compresseur
GALI.

The air receiver is drained by the
automatic drain of the GALI
compressor set.



Données techniques sans engagement.
Technical data not binding.

gali



| | | | |
|---------------------------------------------------------------------------------------------------------|--------------|--------------------------------------------------------------------------------------------------------------------------------------------------|------------------------|
| IND. | DATE | DETAIL DES MODIFICATIONS | |
| CE PLAN EST NOTRE PROPRIÉTÉ ET NE PEUT ÊTRE COMMUNIQUÉ OU REPRODUIT SANS NOTRE AUTORISATION | | | |
| SIEGE & DIRECTION ZI. 66200 ELNE TEL: +33 (0)4 68 22 20 05 FAX: 33 (0)4 68 22 47 44 | | gali FRANCE, S.A. RESERVOIR EQUIPE ASSEMBLY AIR RECEIVER TYPE GVS1RV300 Ø600 30 bar Remplissage / Loading G1/2" | |
| DES. T.Barcelo | | RÉFÉRENCE N° 0358160.130A | |
| VER. JPS | Ech : 1:12,5 | DATE : 22/01/07 | PLAN N° 6762 A3 |
| | | PAGE : 1/2 | IND. a |