



**RESERVOIR EQUIPE  
ASSEMBLED AIR RECEIVER  
TYPE 1RV100**

100l 30bar vertical  
100l 435psi vertical  
**REF.0358120.130A**

Pour tout renseignement complémentaire ne figurant pas dans ce document s'adresser à :  
*For any further information which does not appear on this document, please enquire to:*

GALI FRANCE S.A.  
1, rue Barthélémy Thimonnier  
Z.I. 66200 ELNE (FRANCE)  
Tél. 33(0)4 68 22 20 05 - Fax. 33(0)4 68 22 47 44  
e.mail : [comfr@gali-france.fr](mailto:comfr@gali-france.fr) / [comexp@gali-france.fr](mailto:comexp@gali-france.fr)

# RESERVOIR EQUIPE ASSEMBLED AIR RECEIVER

# 1RV100

CARACTERISTIQUES TECHNIQUES TECHNICAL DATA		
Pression de service maximum Maximum working pressure	bar psi	32 464
Volume Capacity	l l	1x100 1x100
Pression d'utilisation Using pressure	bar psi	30 435
Pression d'épreuve Test pressure	bar psi	49,5 718
Température ambiante Ambient temperature	°C °F	-20° +50° <sup>(1)</sup> -4° +122° <sup>(1)</sup>
Construction suivant / Réception Build according to / Reception	-	CODAP / CE <sup>(2)</sup> CODAP / CE <sup>(2)</sup>
Raccordement de remplissage (raccordement femelle gaz Rp) Filling connection (gaz female connection :Rp)	-	1/2" <sup>(3)</sup> 1/2" <sup>(3)</sup>
Raccordement de sortie (raccordement femelle gaz Rp) Outlet connection (gaz female connection :Rp)	-	1" <sup>(3)</sup> 1" <sup>(3)</sup>
Alarme pression basse Low pressure alarm	-	Option Optional
Soupape de sûreté Safety valve	-	32 bar laiton CE 464 psi brass CE
Manomètre (marquage à 30 bar) Pressure gauge (30 bar marking)	-	Ø63 cl.1,6 0-60bar Ø63 cl.1,6 0-60bar
Vannes Manual valves	-	Inox. 316L cadennassable ss 316L lockable
Peinture extérieure <sup>(4)</sup> (couleur) Painting external <sup>(4)</sup> (color)	-	RAL5005 <sup>(5)</sup> RAL5005 <sup>(5)</sup>
Poids Weight	kg lb	120 264,5

<sup>(1)</sup> Autre température sur demande.

<sup>(1)</sup> Other temperature on request.

<sup>(4)</sup> Peinture intérieure sur demande.

<sup>(4)</sup> Inside painting on request.

<sup>(2)</sup> Autre construction ou réception sur demande.

<sup>(2)</sup> Other build or reception on request.

<sup>(7)</sup> Autre couleur ou peinture suivant spécification sur demande.

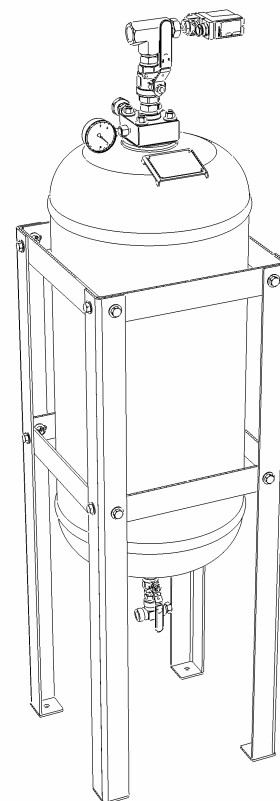
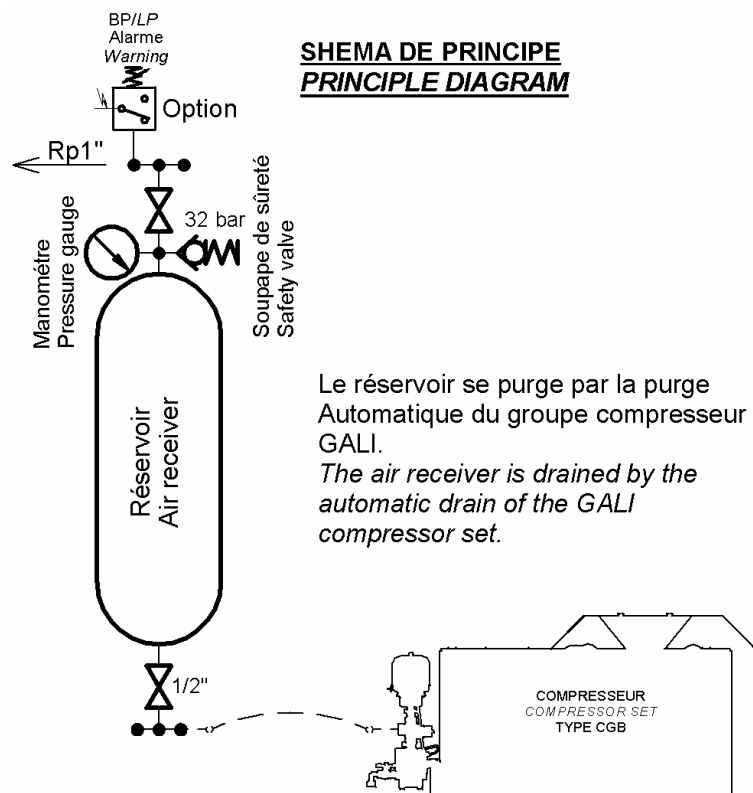
<sup>(7)</sup> Other color or painting according to specification on request.

<sup>(3)</sup> Autre raccordement sur demande.

<sup>(3)</sup> Other connection on request.

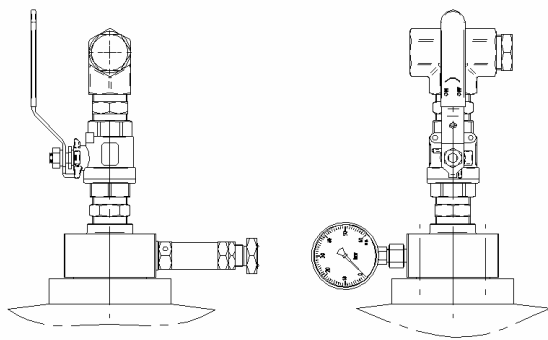
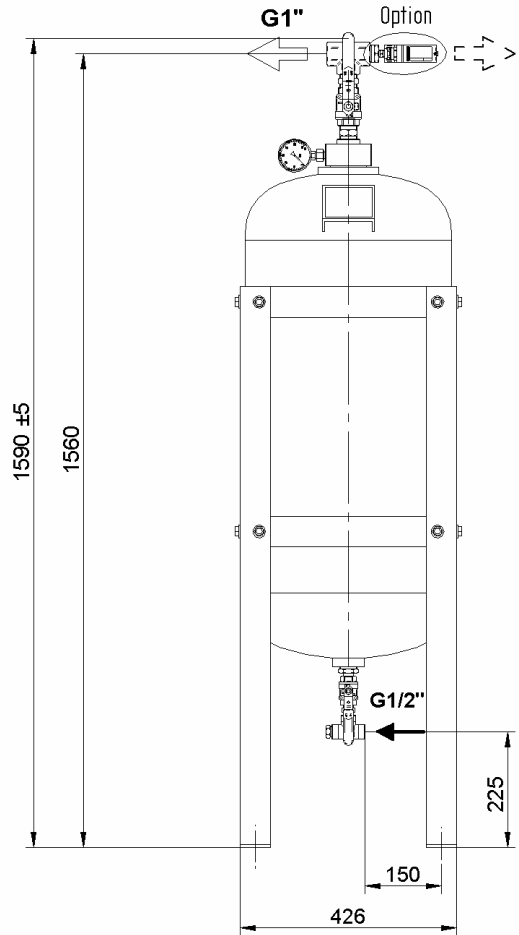
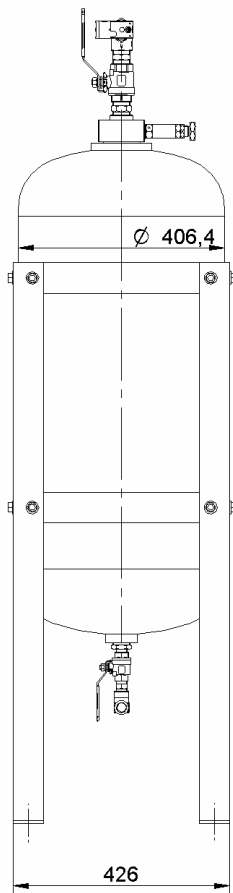
Conforme à la directive européenne : 97/23/CE.

According to the european directive : 97/23/CE.

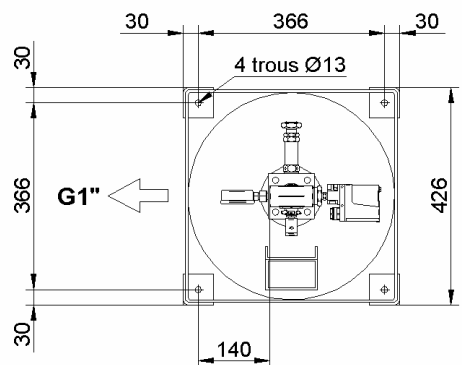



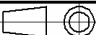
Données techniques sans engagement.  
Technical data not binding.

**gali** FRANCE, S.A.



*Siens. tête de bouteille*  
*Receiver head sub set*  
1:5



IND.	DATE	DETAIL DES MODIFICATIONS	RÉFÉRENCE N°
CE PLAN EST NOTRE PROPRIÉTÉ ET NE PEUT ÊTRE COMMUNIQUÉ OU REPRODUIT SANS NOTRE AUTORISATION			0358120.130A
<b>SIEGE &amp; DIRECTION</b> ZI. 66200 ELNE TEL: +33 (0)4 68 22 20 05 FAX: 33 (0)4 68 22 47 44		 <b>RESERVOIR EQUIPE</b> <b>ASSEMBLY AIR RECEIVER</b> TYPE 1RV100L 32 bar	DATE : 17/10/05
DES. PUIGNAN. V			PLAN N°
VER. T.B	Ech : 1:10		PAGE : 1/1 IND. a