

Réservoirs Equipés
Assembled Air Receivers

Gali



RESERVOIRS EQUIPES
ASSEMBLED AIR RECEIVERS

TYPE 2RVT100

2x100l 30bar vertical

2x100l 435psi vertical

REF.0358220.530A

www.galigrup.com · Subsidiaries in Spain, France, Allemagne, Italie, la Chine.

NCC14148 F-E

GALI INTERNACIONAL, SA
C/ Josep Tura, 5
08181 Sentmenat (Barcelona)
SPAIN
T +34 93 715 31 11 · F +34 93 715 07 51
gali@galigrup.com · www.galigrup.com

GALI FRANCE, SA
1, Rue Barthélemy Thimonnier
66200 Elne
FRANCE
T +33 468 22 20 05 · F +33 468 22 47 44
comfr@gali-france.fr & comexp@gali-france.fr

RESERVOIR EQUIPE ASSEMBLED AIR RECEIVER

2RVT100

CARACTERISTIQUES TECHNIQUES TECHNICAL DATA		
Pression de service maximum <i>Maximum working pressure</i>	bar psi	32 464
Volume <i>Capacity</i>	l l	2x100 2x100
Pression d'utilisation <i>Using pressure</i>	bar psi	30 435
Pression d'épreuve <i>Test pressure</i>	bar psi	49,5 718
Température ambiante <i>Ambient temperature</i>	°C °F	-20° +50° ⁽¹⁾ -4° +122° ⁽¹⁾
Construction suivant / Réception <i>Build according to / Reception</i>	-	CODAP / CE ⁽²⁾ CODAP / CE ⁽²⁾
Raccordement de remplissage (raccordement femelle gaz Rp) <i>Filling connection (gas female connection :Rp)</i>	-	1/2" ⁽³⁾ 1/2" ⁽³⁾
Raccordement de sortie (raccordement femelle gaz Rp) <i>Outlet connection (gas female connection :Rp)</i>	-	1" ⁽³⁾ 1" ⁽³⁾
Alarme pression basse <i>Low pressure alarm</i>	-	Option <i>Optional</i>
Soupape de sûreté <i>Safety valve</i>	-	32 bar laiton CE 464 psi brass CE
Manomètre (marquage à 30 bar) <i>Pressure gauge (30 bar marking)</i>	-	Ø63 cl.1,6 0-60bar Ø63 cl.1,6 0-60bar
Peinture extérieure ⁽⁴⁾ (couleur) <i>Painting external⁽⁴⁾ (color)</i>	-	RAL5005 ⁽⁵⁾ RAL5005 ⁽⁵⁾
Poids <i>Weight</i>	kg lb	210 463

⁽¹⁾ Autre température sur demande.

⁽¹⁾ Other temperature on request.

⁽⁴⁾ Peinture intérieure sur demande.

⁽⁴⁾ Inside painting on request.

⁽²⁾ Autre construction ou réception sur demande.

⁽²⁾ Other build or reception on request.

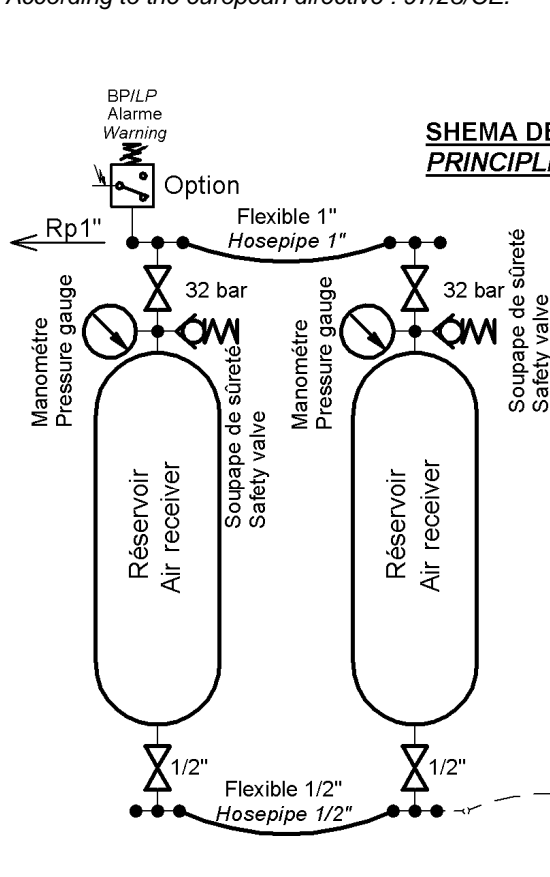
⁽⁷⁾ Autre couleur ou peinture suivant spécification sur demande.

⁽⁷⁾ Other color or painting according to specification on request.

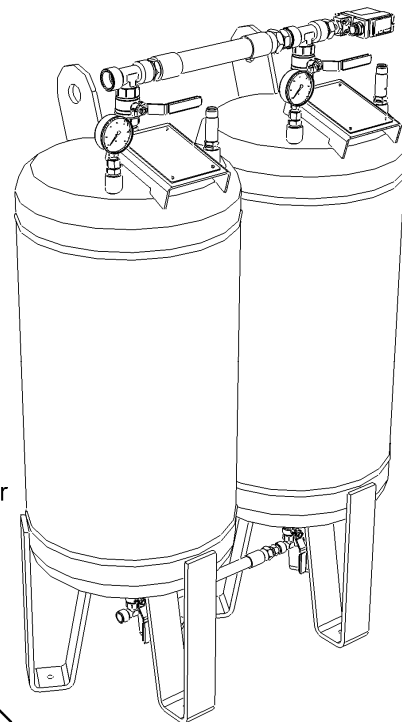
⁽³⁾ Autre raccordement sur demande.

⁽³⁾ Other connection on request.

Conforme à la directive européenne : 97/23/CE.
According to the european directive : 97/23/CE.

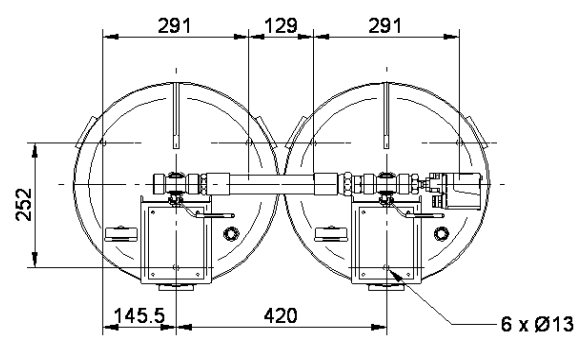
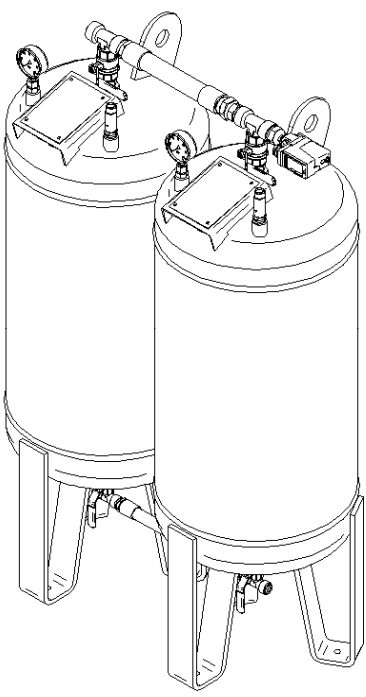
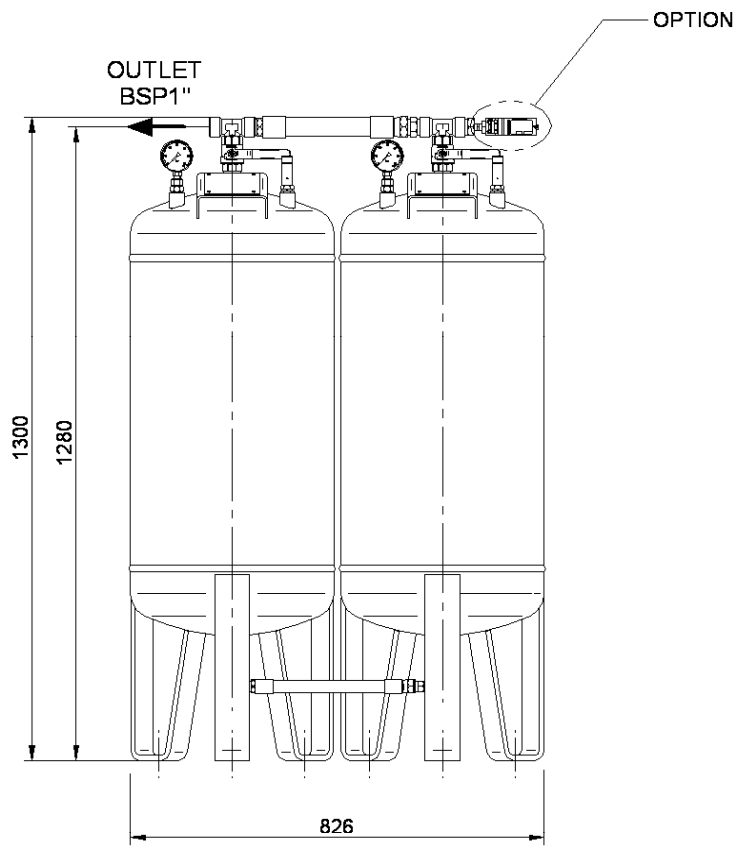
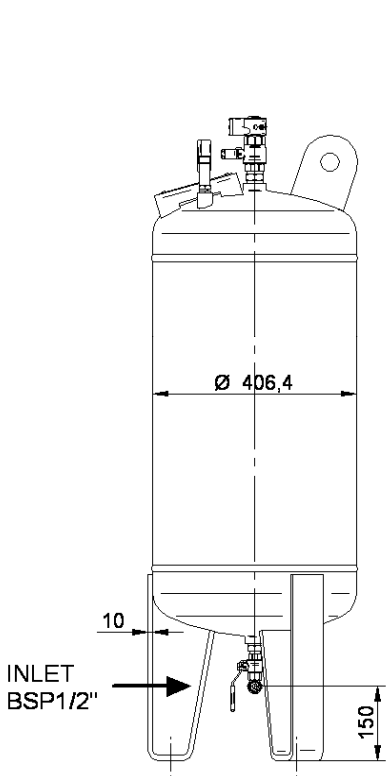


Le réservoir se purge par la purge Automatique du groupe compresseur GALI.
The air receiver is drained by the automatic drain of the GALI compressor set.



Données techniques sans engagement.
Technical data not binding.

Gali



CONSTRUCTION/DESIGNED : 97/23/CE
CAPACITE/CAPACITY : 2x100L
PS/WP : 32 bar
TEMPERATURE: -20/+50°C
POIDS /WEIGHT : 210 kg

IND.		DATE		DETAIL DES MODIFICATIONS	
CE PLAN EST NOTRE PROPRIÉTÉ ET NE PEUT ÊTRE COMMUNIQUÉ OU REPRODUIT SANS NOTRE AUTORISATION					
SIEGE & DIRECTION ZI. 66200 ELNE TEL: +33 (0)4 68 22 20 05 FAX: 33 (0)4 68 22 47 44				gali FRANCE, S.A.	
DES. T.BARCELO				RESERVOIR EQUIPE ASSEMBLY AIR RECEIVER TYPE 2RVT100L 32 bar	
VER. JPS		Ech : 1:10		RÉFÉRENCE N° 0358220.530A	
				DATE : 20/03/06	
				PLAN N° 6640 A3	
				PAGE : 1/1 IND. a	