

**Réservoirs Equipés**  
**Assembled Air Receivers**

**Gali**



**RESERVOIRS EQUIPES**  
**ASSEMBLED AIR RECEIVERS**  
**TYPE 2RVT150**  
2x150l 30bar vertical  
2x150l 435psi vertical  
**REF.0358230.530A**

[www.galigrup.com](http://www.galigrup.com) · Subsidiaries in spain, France, Allemagne, Italie, la Chine.

NCC14149 F-E

**GALI INTERNACIONAL, SA**  
C/ Josep Tura, 5  
08181 Sentmenat (Barcelona)  
SPAIN  
T +34 93 715 31 11 · F +34 93 715 07 51  
[gali@galigrup.com](mailto:gali@galigrup.com) · [www.galigrup.com](http://www.galigrup.com)

**GALI FRANCE, SA**  
1, Rue Barthélémy Thimonnier  
66200 Elne  
FRANCE  
T +33 468 22 20 05 · F +33 468 22 47 44  
[comfr@gali-france.fr](mailto:comfr@gali-france.fr) & [comexp@gali-france.fr](mailto:comexp@gali-france.fr)

# RESERVOIR EQUIPE ASSEMBLED AIR RECEIVER

## 2RVT150

CARACTERISTIQUES TECHNIQUES TECHNICAL DATA		
Pression de service maximum <i>Maximum working pressure</i>	bar psi	32 464
Volume <i>Capacity</i>	l l	2x150 2x150
Pression d'utilisation <i>Using pressure</i>	bar psi	30 435
Pression d'épreuve <i>Test pressure</i>	bar psi	49,5 718
Température ambiante <i>Ambiant temperature</i>	°C °F	-10° +50° <sup>(1)</sup> 14° +122° <sup>(1)</sup>
Construction suivant / Réception <i>Build according to / Reception</i>	-	CODAP / CE <sup>(2)</sup> CODAP / CE <sup>(2)</sup>
Raccordement de remplissage (raccordement femelle gaz Rp) <i>Filling connection (gaz female connection :Rp)</i>	-	1/2" <sup>(3)</sup> 1/2" <sup>(3)</sup>
Raccordement de sortie (raccordement femelle gaz Rp) <i>Outlet connection (gaz female connection :Rp)</i>	-	1" <sup>(3)</sup> 1" <sup>(3)</sup>
Alarme pression basse <i>Low pressure alarm</i>	-	Option <i>Optional</i>
Soupape de sûreté <i>Safety valve</i>	-	32 bar laiton CE 464 psi brass CE
Manomètre (marquage à 30 bar) <i>Pressure gauge (30 bar marking)</i>	-	Ø63 cl.1,6 0-60bar Ø63 cl.1,6 0-60bar
Peinture extérieure <sup>(4)</sup> (couleur) <i>Painting external<sup>(4)</sup> (color)</i>	-	RAL5005 <sup>(5)</sup> RAL5005 <sup>(5)</sup>
Poids <i>Weight</i>	kg lb	180 396.8

<sup>(1)</sup> Autre température sur demande.

<sup>(1)</sup> Other temperature on request.

<sup>(4)</sup> Peinture intérieure sur demande.

<sup>(4)</sup> Inside painting on request.

<sup>(2)</sup> Autre construction ou réception sur demande.

<sup>(2)</sup> Other build or reception on request.

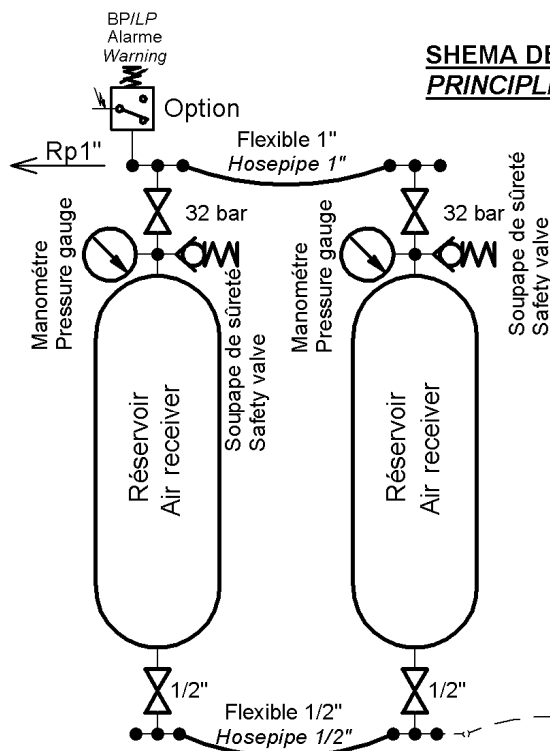
<sup>(7)</sup> Autre couleur ou peinture suivant spécification sur demande.

<sup>(7)</sup> Other color or painting according to specification on request.

<sup>(3)</sup> Autre raccordement sur demande.

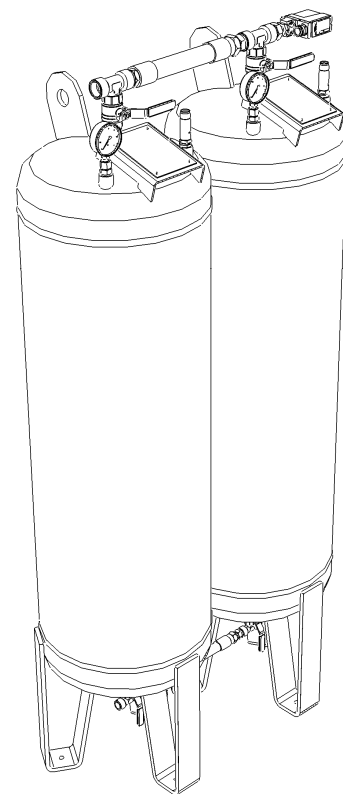
<sup>(3)</sup> Other connection on request.

Conforme à la directive européenne : 97/23/CE.  
According to the european directive : 97/23/CE.



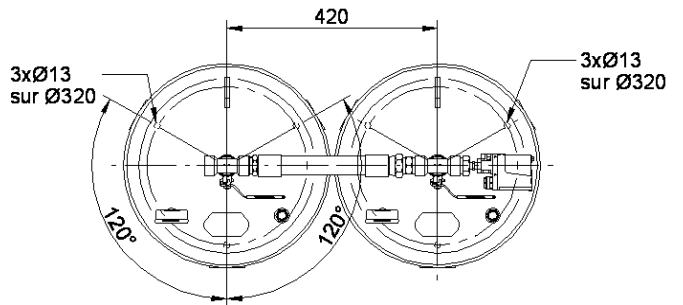
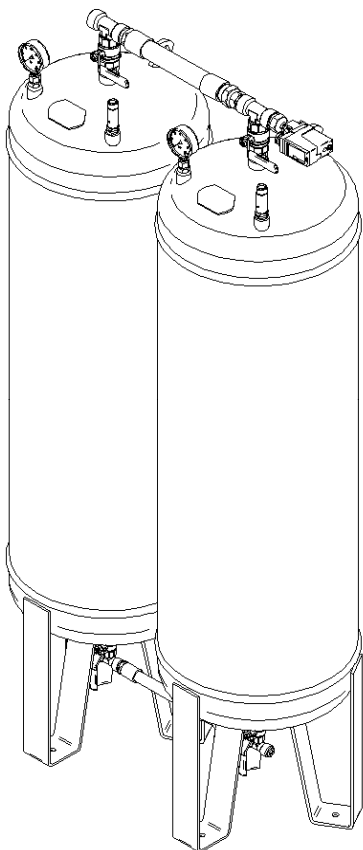
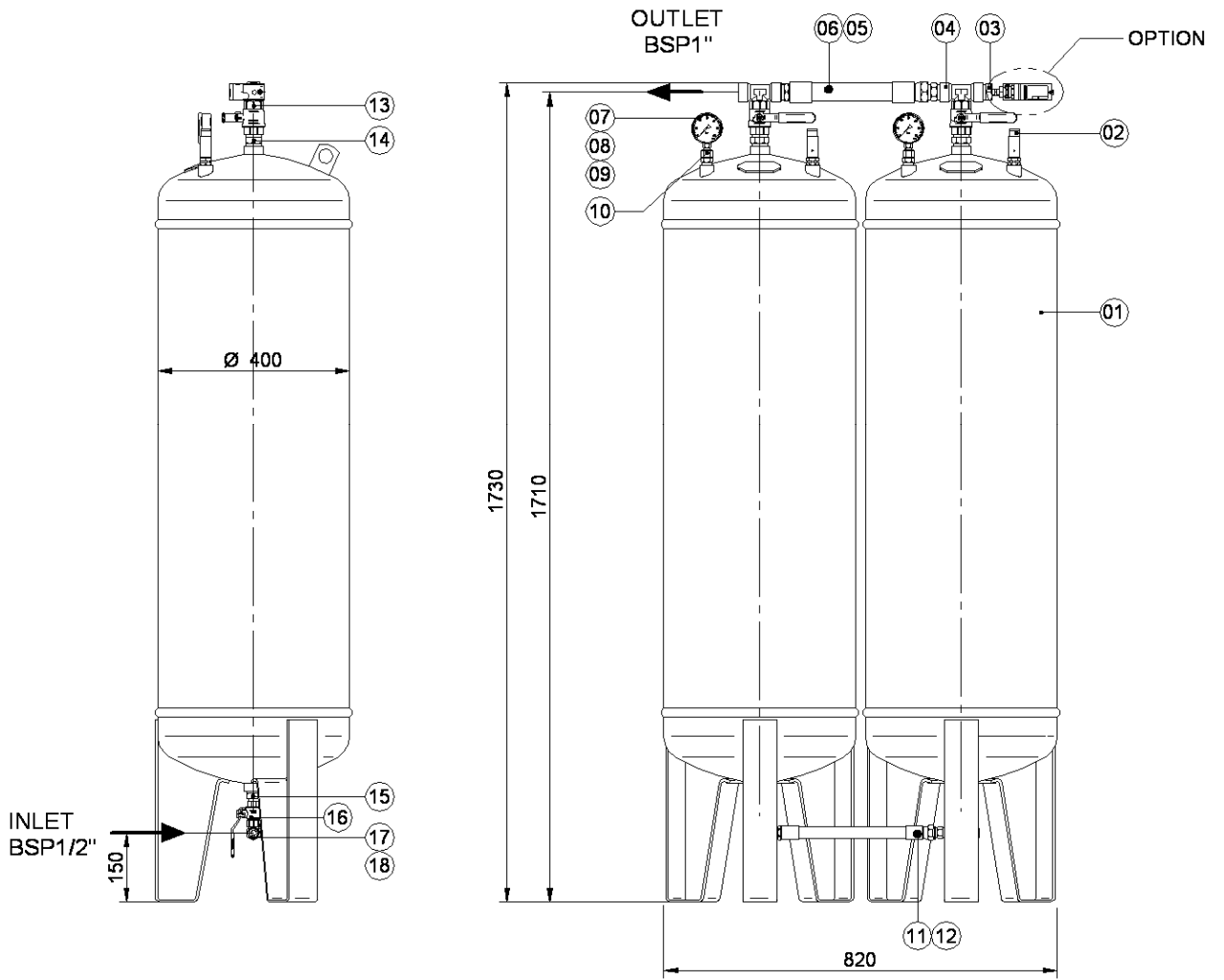
Le réservoir se purge par la purge Automatique du groupe compresseur GALI.

The air receiver is drained by the automatic drain of the GALI compressor set.



Données techniques sans engagement.  
Technical data not binding.

**Gali**



CONSTRUCTION/DESIGNED :	97/23/CE
CAPACITE/CAPACITY :	2x150L
PS/WP :	32 bar
TEMPERATURE:	-10/+50°C
POIDS /WEIGHT :	180 kg

IND.		DATE	DETAIL DES MODIFICATIONS	
CE PLAN EST NOTRE PROPRIÉTÉ ET NE PEUT ÊTRE COMMUNIQUÉ OU REPRODUIT SANS NOTRE AUTORISATION				
SIEGE & DIRECTION ZI. 66200 ELNE TEL: +33 (0)4 68 22 20 05 FAX: 33 (0)4 68 22 47 44			 <b>FRANCE, S.A.</b>	
DES. T.BARCELO			<b>RESERVOIR EQUIPE ASSEMBLY AIR RECEIVER TYPE 2RVT150L 32 bar</b>	
VER. JPS			Ech : 1:10	
			RÉFÉRENCE N° <b>0358230.530A</b>	
			DATE : 20/03/06	
			PLAN N° 6642 <b>A3</b>	
			PAGE : 1/2 IND. a	