



RESERVOIRS EQUIPES ASSEMBLED AIR RECEIVERS TYPE 2RV150

**2x150l 30bar vertical
2x150l 435psi vertical
REF.0358230.130A**

Pour tout renseignement complémentaire ne figurant pas dans ce document s'adresser à :
For any further information which does not appear on this document, please enquire to:

GALI FRANCE S.A.

1, rue Barthélémy Thimonnier

Z.I. 66200 ELNE (FRANCE)

Tél. 33(0)4 68 22 20 05 - Fax. 33(0)4 68 22 47 44

e.mail : comfr@gali-france.fr / comexp@gali-france.fr

RESERVOIR EQUIPE ASSEMBLED AIR RECEIVER

2RV150

CARACTERISTIQUES TECHNIQUES TECHNICAL DATA		
Pression de service maximum <i>Maximum working pressure</i>	bar psi	32 464
VOLUME <i>Capacity</i>	l l	2x150 2x150
Pression d'utilisation <i>Using pressure</i>	bar psi	30 435
Pression d'épreuve <i>Test pressure</i>	bar psi	49,5 718
Température ambiante <i>Ambiant temperature</i>	°C °F	-20° +50° ⁽¹⁾ -4° +122° ⁽¹⁾
Construction suivant / Réception <i>Build according to / Reception</i>	-	CODAP / CE ⁽²⁾ CODAP / CE ⁽²⁾
Raccordement de remplissage (raccordement femelle gaz Rp) <i>Filling connection (gaz female connection :Rp)</i>	-	1/2" ⁽³⁾ 1/2" ⁽³⁾
Raccordement de sortie (raccordement femelle gaz Rp) <i>Outlet connection (gaz female connection :Rp)</i>	-	1" ⁽³⁾ 1" ⁽³⁾
Alarme pression basse <i>Low pressure alarm</i>	-	Option <i>Optional</i>
Soupape de sûreté <i>Safety valve</i>	-	32 bar laiton CE 464 psi brass CE
Manomètre (marquage à 30 bar) <i>Pressure gauge (30 bar marking)</i>	-	Ø63 cl.1,6 0-60bar Ø63 cl.1,6 0-60bar
Vannes <i>Manual valves</i>	-	Inox. 316L cadennassable ss 316L lockable
Peinture extérieure ⁽⁴⁾ (couleur) <i>Painting external⁽⁴⁾ (color)</i>	-	RAL5005 ⁽⁵⁾ RAL5005 ⁽⁵⁾
Poids <i>Weight</i>	kg lb	300 661

⁽¹⁾ Autre température sur demande.

⁽¹⁾ Other temperature on request.

⁽⁴⁾ Peinture intérieure sur demande.

⁽⁴⁾ Inside painting on request.

⁽²⁾ Autre construction ou réception sur demande.

⁽²⁾ Other build or reception on request.

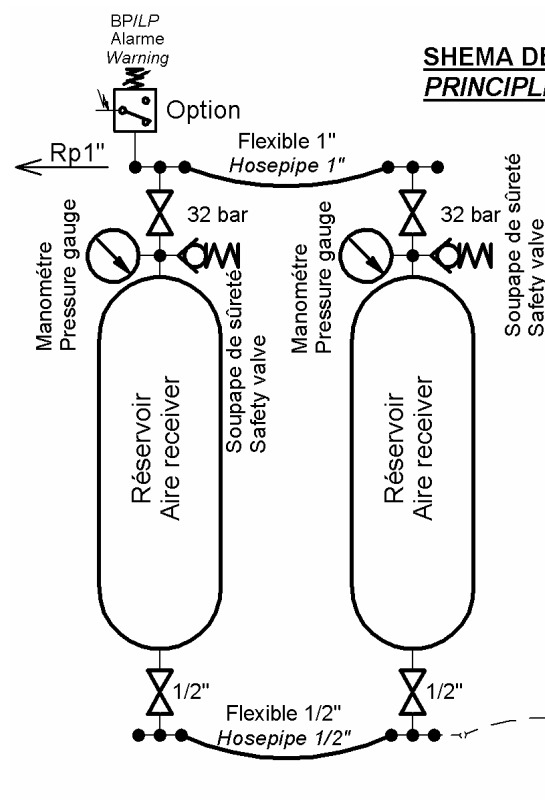
⁽⁷⁾ Autre couleur ou peinture suivant spécification sur demande.

⁽⁷⁾ Other color or painting according to specification on request.

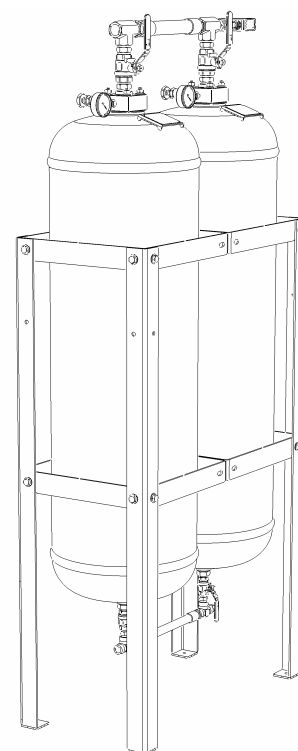
⁽³⁾ Autre raccordement sur demande.

⁽³⁾ Other connection on request.

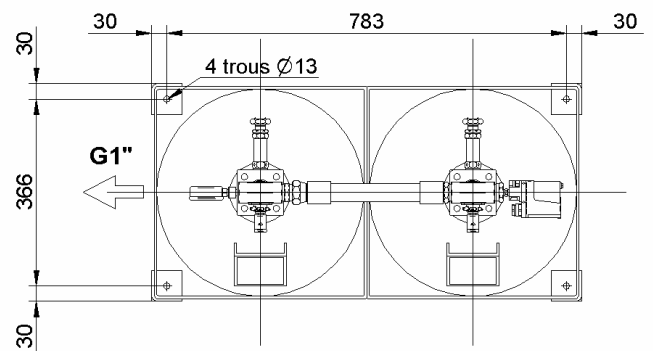
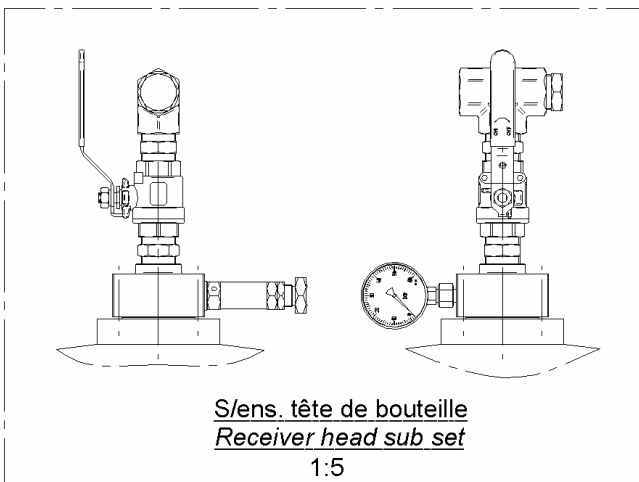
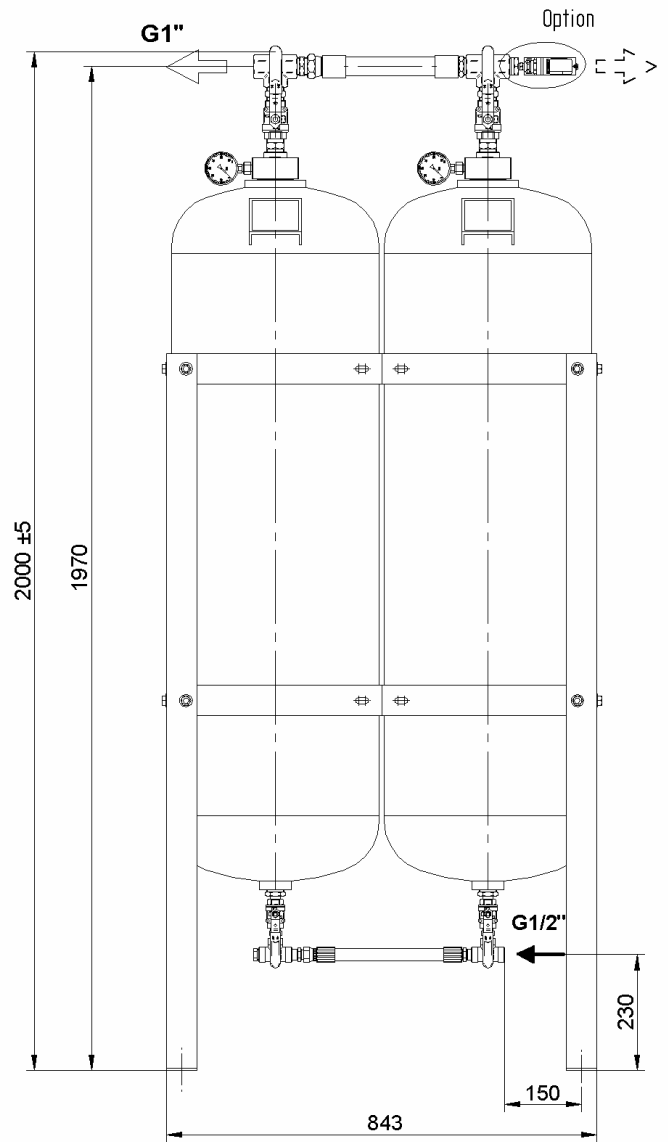
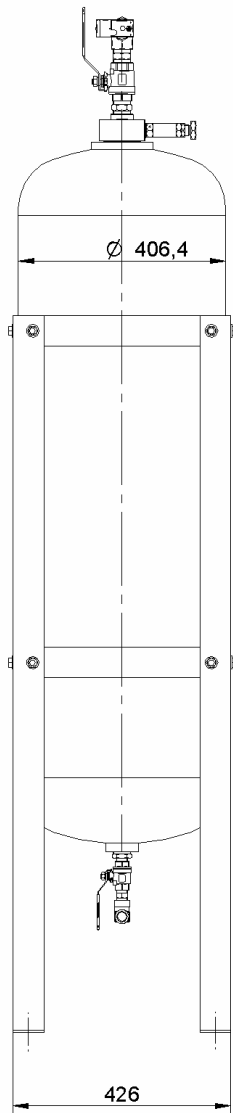
Conforme à la directive européenne : 97/23/CE.
According to the european directive : 97/23/CE.



Le réservoir se purge par la purge Automatique du groupe compresseur GALI.
The air receiver is drained by the automatic drain of the GALI compressor set.



Données techniques sans engagement.
Technical data not binding.



IND.	DATE	DETAIL DES MODIFICATIONS	
CE PLAN EST NOTRE PROPRIÉTÉ ET NE PEUT ÊTRE COMMUNIQUÉ OU REPRODUIT SANS NOTRE AUTORISATION			
SIEGE & DIRECTION ZI. 66200 ELNE TEL: +33 (0)4 68 22 20 05 FAX: 33 (0)4 68 22 47 44			RÉFÉRENCE N° 0358230.130A
DES. PUIGNAN.V			DATE : 17/10/05
VER. T.B	Ech : 1:10	RESERVOIR EQUIPE ASSEMBLY AIR RECEIVER TYPE 2RV150L 32 bar	PLAN N° A3
			PAGE : 1/1 IND. a