

GROUPE COMPRESSEUR COMPRESSOR SET TYPE CGB750S

**30bar 65m³/h
435psi 38,2CFM
REF.0111750.130A**

Pour tout renseignement complémentaire ne figurant pas dans ce document s'adresser à :
For any further information which does not appear on this document, please enquire to:
GALI FRANCE S.A.

**1, rue Barthélémy Thimonnier
Z.I. 66200 ELNE (FRANCE)
Tél. 33(0)4 68 22 20 05 - Fax. 33(0)4 68 22 47 44
e.mail : comfr@gali-france.fr / comexp@gali-france.fr**

GROUPE COMPRESSEUR COMPRESSOR SET

CGB750S

CARACTERISTIQUES TECHNIQUES TECHNICAL DATA		
Pression d'utilisation maximum <i>Maximum working pressure</i>	bar psi	30 435
Vitesse de rotation (compresseur) <i>Rotation speed (compressor)</i>	tr/min RPM	900 900
Volume maximum engendré <i>Maximum sucked capacity</i>	Nm ³ /h CFM	84 49,5
Débit réel moyen de 0 à 30 bar <i>Average effective flow from 0 to 435 psi</i>	Nm ³ /h CFM	65 38,2
Nombre de cylindres et Ø <i>Number of cylinders and Ø</i>	mm in	3 - Ø41,27 , Ø76 & Ø139,7 3 - Ø1,625" , Ø3" & 5,5"
Course <i>Stroke</i>	mm in	50,8 2"
Type de lubrification et capacité (huile de type SAE30HD) <i>Lubrication type and capacity (SAE30HD oil type)</i>	l l	Barbotage - 4,5 Splashing lubrication - 4,5
Type des clapets <i>Valves type</i>	-	Concentrique Concentric
Puissance du moteur électrique <i>Power of electric motor</i>	kW HP	15 20
Tension du moteur électrique <i>Voltage of electric motor</i>	V V	400V +/- 5% ⁽¹⁾ (50Hz) 400V +/- 5% ⁽¹⁾ (50Hz)
Intensité sous 400V <i>Current at 400V</i>	A A	I _n =26,7 I _n =26,7
Intensité de démarrage <i>Starting current</i>	I _s /I _n I _s /I _n	8 8
Réglage pressostat (écart fixe : 6 bar) <i>Pressure switch adjustment (fixed pressure gap : 87 psi)</i>	bar psi	24/30 ⁽²⁾ 348/435 ⁽²⁾
Puissance de la purge automatique <i>Power of automatic drain</i>	W W	10 10
Tension de la purge automatique <i>Voltage of automatic drain</i>	V V	24VDC ⁽³⁾ Autres tensions sur demande ⁽⁴⁾ 24VDC ⁽³⁾ other voltage on request ⁽⁴⁾
Température ambiante <i>Ambiant temperature</i>	°C °F	-10° +40° ⁽⁵⁾ +14° +104° ⁽⁵⁾
Accouplement <i>Drive</i>	-	Courroie trapézoïdale Trapézoidal belt
Flexible de remplissage (raccordement mâle gaz Rc) <i>Filling hosepipe (gaz male connection :Rc)</i>	-	Ø1/2" - longueur : 0,6m ⁽⁶⁾ Ø 1/2" - length : 0,6m ⁽⁶⁾
Peinture (couleur) <i>Painting (color)</i>	-	RAL5005 ⁽⁷⁾ RAL5005 ⁽⁷⁾
Poids <i>Weight</i>	kg lb	420 926

⁽¹⁾ Autre tension ou moteur sur demande.

⁽²⁾ Autre pressostat sur demande.

⁽³⁾ Tension conseillée.

⁽¹⁾ Other voltage or motor on request.

⁽²⁾ Other pressure switch on request.

⁽³⁾ Advised voltage.

⁽⁴⁾ Tensions disponibles: DC:12-24-48-110V AC:24-48-110-220-240V 50/60Hz 400V-50Hz.

⁽⁵⁾ Autre température sur demande.

⁽⁴⁾ Available voltages :DC:12-24-48-110V AC:24-48-110-220-240V 50/60Hz 400V-50Hz.

⁽⁶⁾ Other pressure switch on request.

⁽⁶⁾ Autre longueur sur demande.

⁽⁷⁾ Autre couleur ou peinture suivant spécification sur demande.

⁽⁶⁾ Other length on request.

⁽⁷⁾ Other color or painting according to specification on request.

Conforme aux directives européennes : 97/23/CE, 98/37/CE, 89/336/CEE et 73/23/CEE.

According to european directives : 97/23/CE, 98/37/CE, 89/336/CEE et 73/23/CEE.

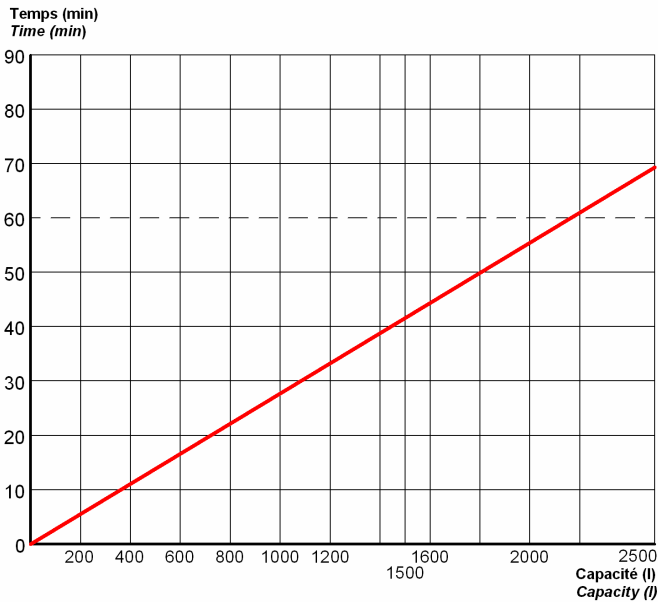
LISTE DE PIECES POUR MISE EN SERVICE DU CGB750S COMMISSIONING PART LIST OF CGB750S				LISTE DE PIECES POUR 2 ANS D'UTILISATION DU CGB750S TWO YEARS OPERATING PART LIST OF CGB750S			
Qty	Reference	DÉSIGNATION	ITEM	Qty	Reference	DÉSIGNATION	ITEM
1	0343090.00A	décompresseur	Unloading valve	2	0350002.00A	Joint décanteur	Separator gasket
1	0343030.90A	Jeu membrane pressostat	Pressure switch membrane kit	1	0343090.00A	décompresseur	Unloading valve
1	0104350.90A	Jeu de rechange clapet AR	Set of change (no return valve)	1	0343030.90A	Jeu membrane pressostat	Pressure switch membrane kit
1	0366991.00A	Jeu de rechange purge auto.	Set of change (auto. drain)	1	0104350.90A	Jeu de rechange clapet AR	Set of change (no return valve)
1	0100801.00A	Jeu de joints (compresseur)	Set of gasket (compressor)	1	0366991.00A	Jeu de rechange purge auto.	Set of change (auto. drain)
1	0650235.00A	Bidon 5L huile (compresseur)	Oil 5L (compressor)	1	0452902.00A	Jeu de rechange E.V	Set of change (S.V)
1	0452902.00A	Jeu de rechange électrovanne	Solenoid valve repair kit	2	3322023.10A	Couroie C88	Belt C88
1	0451319.-A	Bobine (tension à préciser)	Bobine (tension to be specified)	2	0100801.00A	Jeu de joints (compresseur)	Set of gasket (compressor)
				1	0100802.00A	Jeu de clapet (compresseur)	Set of valve (compressor)
				1	0158018.168A	Élément filtrant (compresseur)	Filter element (compressor)
				3	0650235.00A	Bidon 5L huile (compresseur)	Oil 5L (compressor)

Référence du jeu de segments BP, MP & HP/ Number of LP, MP & HP rings set : 0100803.00A

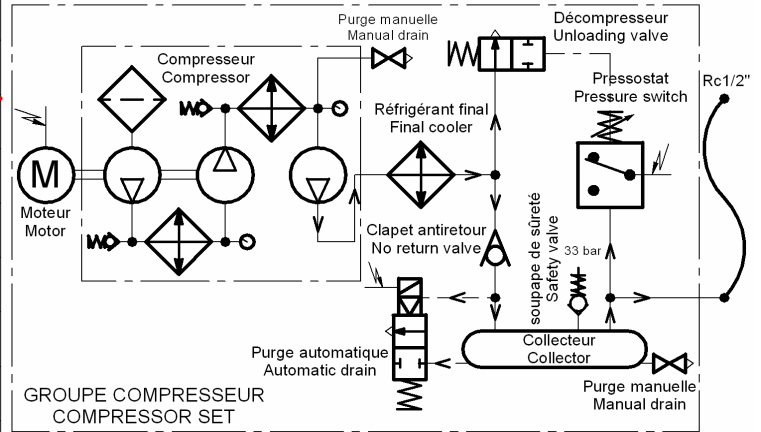
GROUPES COMPRESSEUR COMPRESSOR SET

CGB750S

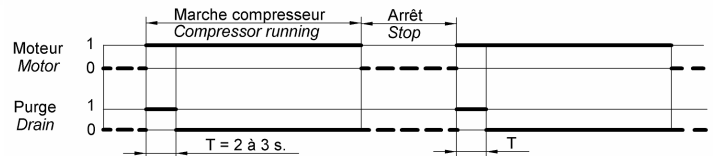
COURBE DE REMPLISSAGE FILLING DIAGRAM



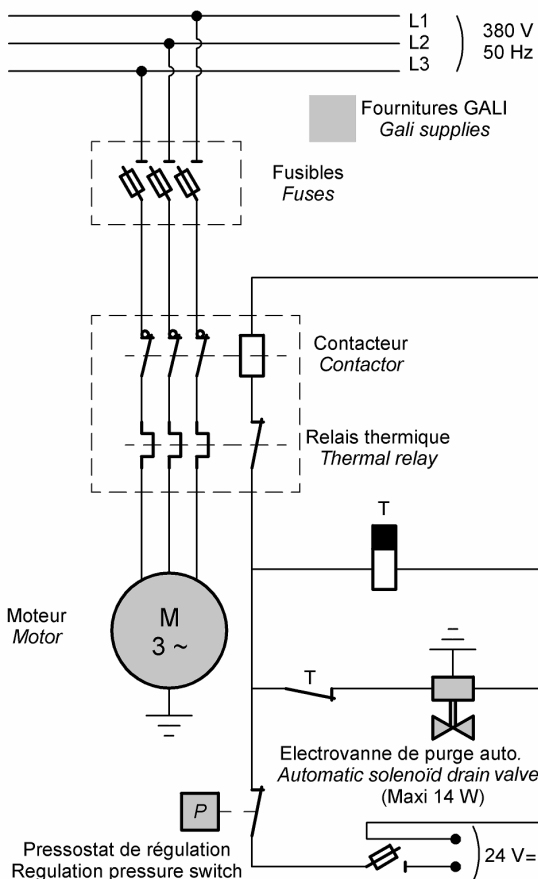
SCHEMA DE PRINCIPE PRINCIPLE DIAGRAM



La purge automatique est alimentée 2 à 3 s à chaque démarrage du moteur.
The automatic drain is exited during 2 to 3 s at each motor starting.



PRINCIPES DE COMMANDE CONTROL PRINCIPLES

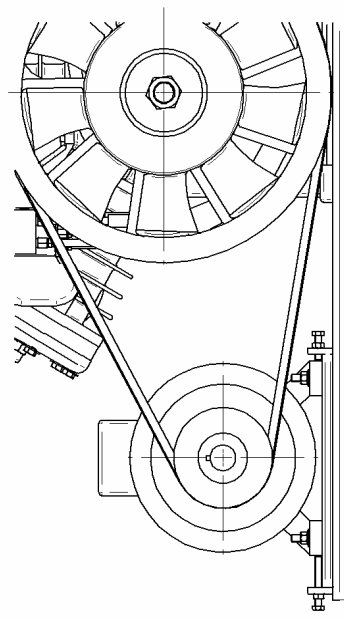
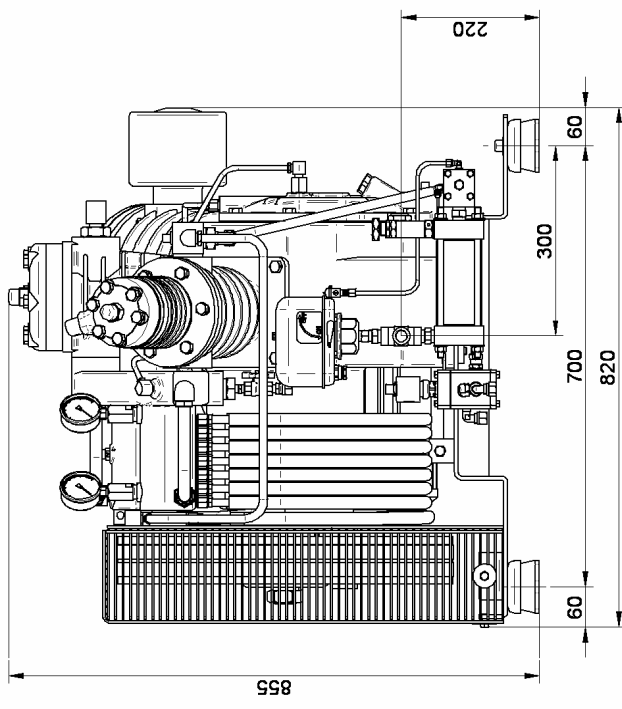
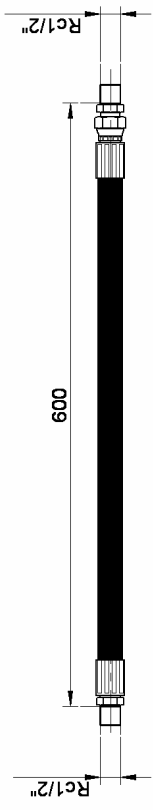
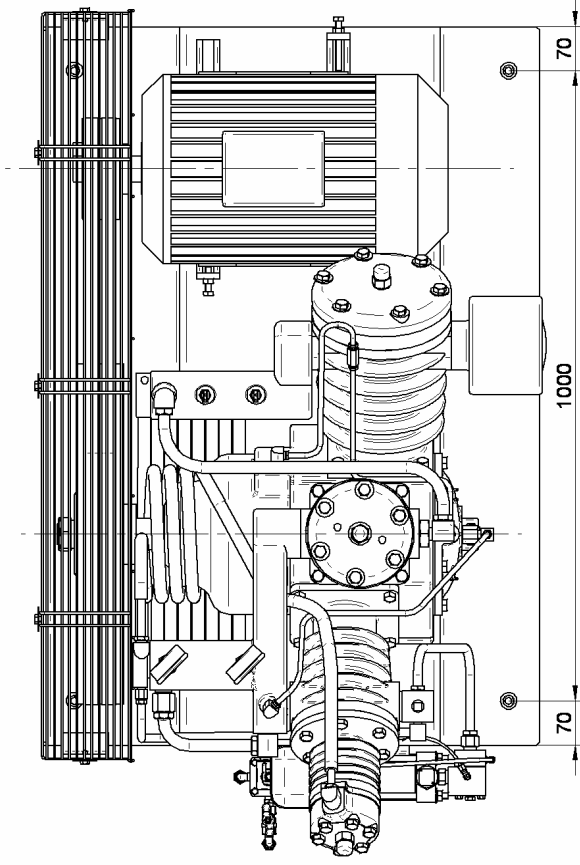
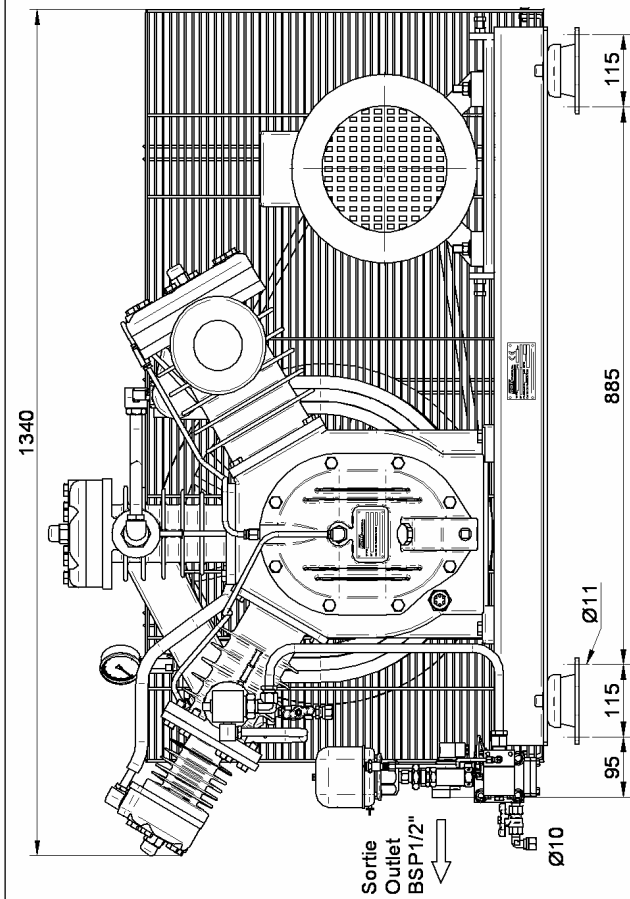


MAINTENANCE MAINTENANCE

	Hebdomadaire Weekly	50 h 50 h	400 h ou 1 an 400 h or 1 year	1000h ou 2 an 1000h or 2 y.	3000h ou 5 an 3000h or 5 y.	10 ans 10 years
Compresseur Compressor			Nettoyer Clean	Nettoyer Clean	Nettoyer Clean	Remplacer* Replace*
Niveau d'huile ou vidange Oil level or drain	Contrôler Control	Vidange Drain	Vidange Drain	Vidange Drain	Vidange Drain	Vidange Drain
Filtre d'aspiration Aspiration filter			Nettoyer Clean	Remplacer Replace	Nettoyer Clean	Nettoyer Clean
Roulements et embiellage Ball bearing and connecting rod assembly			Contrôler Control	Contrôler Control	Contrôler Control	Contrôler Control
Clapets d'admiss. et d'échap. Induction and exhaust valves				Nettoyer Clean	Remplacer Replace	Remplacer Replace
Segments BP et HP BP and HP rings						Remplacer Replace
Jeu de joints Set of gaskets						Remplacer Replace
Système de décompression Unloading system				Nettoyer Clean	Nettoyer Clean	Nettoyer Clean
Courroies Belts			Régler Adjust	Régler Adjust	Régler Adjust	Remplacer Replace
Purge automatique Automatic drain	Contrôler Control		Nettoyer Clean	Nettoyer Clean	Nettoyer Clean	Nettoyer Clean
Jeu recharge valve Spare set of valve					Remplacer Replace	Remplacer Replace
Jeu recharge E.V. E.V. spare set					Remplacer Replace	Remplacer Replace
Élément filtrant purge auto Auto drain filtering element			Nettoyer Clean	Nettoyer Clean	Remplacer Replace	Remplacer Replace
Décanteur Separator tank					Nettoyer Clean	Nettoyer Clean
Joint décanteur Gasket separator tank					Remplacer Replace	Remplacer Replace
Clapet anti-retour No return valve			Contrôler Control	Nettoyer Clean	Nettoyer Clean	Nettoyer Clean
Jeu recharge clapet AR Spare set NR valve					Remplacer Replace	Remplacer Replace
Pressostat régulation Regulation pressure switch			Contrôler Control	Contrôler Control	Remplacer** Replace**	Remplacer** Replace**
Serrage des vis Tighten all bolts		Contrôler Control	Contrôler Control	Contrôler Control	Contrôler Control	Contrôler Control
Pressostat d'alarme Alarm pressure switch			Contrôler Control	Contrôler Control	Remplacer** Replace**	Remplacer** Replace**
Flexibles (fuites) Hosepipes (leaks)				Contrôler Control	Contrôler Control	Contrôler Control

*: si nécessaire / if necessary.

** : la membrane uniquement / the membrane only.



IND.		DATE		DETAIL DES MODIFICATIONS	
CE PLAN EST NOTRE PROPRIÉTÉ ET NE PEUT ÊTRE COMMUNIQUÉ OU REPRODUIT SANS NOTRE AUTORISATION					
SIEGE & DIRECTION		ZI. 66200 ELNE		RÉFÉRENCE N°	
DES. V. PUIGNAN		TEL: +33 (0)4 68 22 20 05		0111750.130A	
VER. T.B		FAX: 33 (0)4 68 22 47 44		DATE : 05/02/07	
Ech : 1:8		COMPRESSEUR		PLAN N° 6774	
		CGB 750S 30bar		PAGE : 1/1	
				IND. a	