

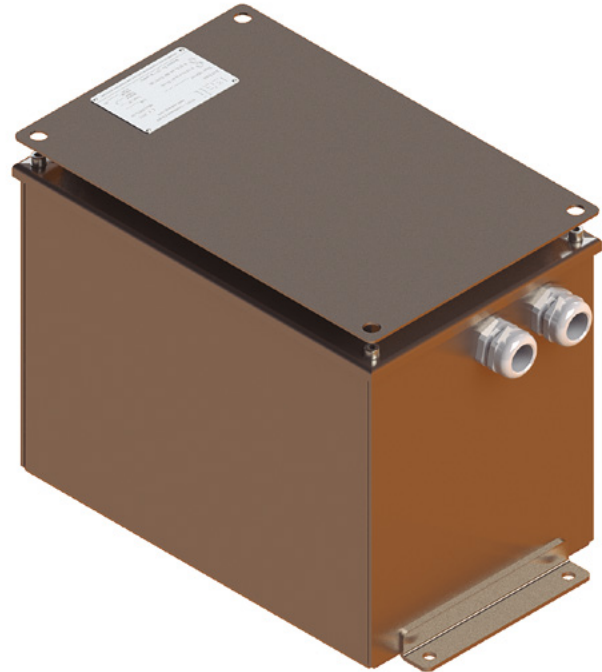
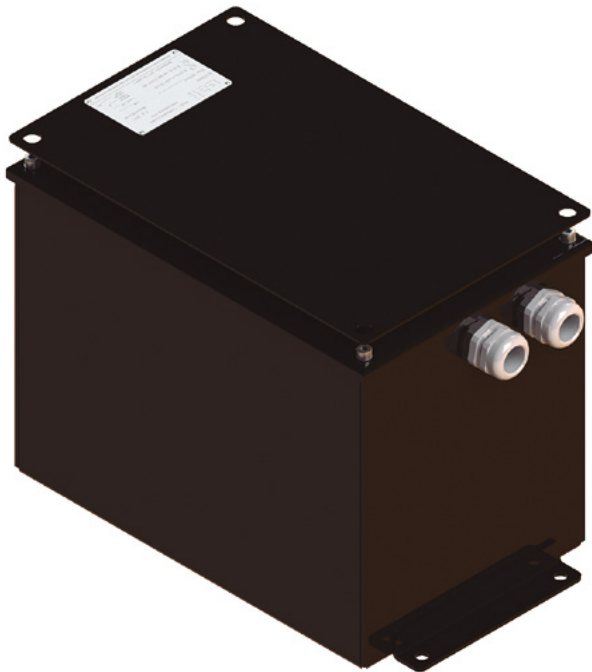
# Batería de arranque ATEX

## ATEX Starter battery

### Category 2GD/M2

**GALI**

SE0419 - CA



Batería de arranque GALI, para categoría 2GD gas o polvo IIC / IIIC y I M2 para su uso en minas certificados según la directiva ATEX 2014/34/EU.

Esta prevista para trabajar en atmosferas potencialmente explosivas por presencia de gases, vapores, polvos o minas con grisú.

Diseñada para ser montada en todo tipo de maquinaria industrial, tanto fijas como móviles, con características eléctricas de 12/24V con una capacidad de 25 hasta 225 Ah.

Si se requiere más capacidad se puede realizar una instalación con doble batería.

La batería de arranque GALI está diseñada para poder trabajar en un rango de temperatura ambiente entre -25 a + 60°C, por lo que permite trabajar en zonas con condiciones extremas y ambientes agresivos.

La batería de arranque GALI ha sido validada por el Laboratorio notificado Albarubens mediante el certificado No. AR 16ATEX130, cumpliendo las normas EN 60079-0, EN 60079-7 y EN 60079-18. GALI aplica en su fabricación el anexo IV de la directiva ATEX 2014/34/EU.

*GALI Starting Battery, for category 2GD gas or dust IIC / IIIC and I M2 for the use in mining applications under the ATEX directive 2014/34/EU.*

*The starting battery is designed to be used in hazardous areas with the presence of gas, dust, vapor mist or coal mining.*

*It is designed to be installed in all kind of industrial applications, even stationary or mobile, with the electrical values of 12/24V with a battery capacity cell from 35 to 225 Ah.*

*If there is a need for more capacity it is possible to do a double battery installation.*

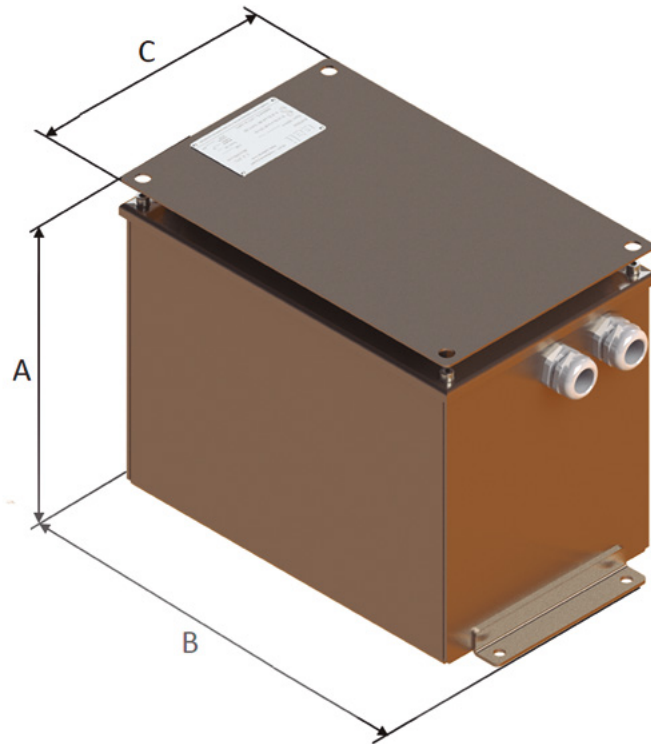
*GALI starting battery is designed to work in an ambient temperature range between -25 to + 60°C, this allows the battery to work in extreme condition and aggressive ambient.*

*GALI starting battery has been approved by the notified body Albarubens by the certificate N° AR16ATEX130, under the EN 60079-0, EN 60079-7 and EN 60079-18 standards. GALI applies the annex IV of the ATEX directive 2014/34/EU for the manufacturing process.*

# Batería de arranque ATEX

## ATEX Starter battery

### Datos técnicos / Technical Data



II 2G Ex e IIC T6 Gb



II 2G Ex e m IIC T6 Gb



II 2D Ex mb IIIC T85°C Db



I M2 Ex e m I 150°C Mb

Tamb = -25 + 60°C

### DATOS TÉCNICOS / TECHNICAL DATA

|   |   |
|---|---|
| Tensión / Voltage   | 12 or 24V   |
| * Corriente / Current   | 35 to 225 Ah  |
| Modo de protección / Protection type  | Ex e / Ex e m / Ex mb                                   |
| Medidas A, B y C / Measures A, B & C  | Según capacidad batería / Depending on battery capacity |
| Temperatura mínima requerida de trabajo del cable<br>Minimum working temperature requested from cable | 90°C  |
| Materiales constructivos / Construction materials   | Acero / Carbon Steel<br>Acero inox. / Stainless steel   |

\* Si se requiere más capacidad de la batería se puede realizar una instalación doble (Hasta 450 Ah).  
If is needed more battery capacity is possible to make a double installation (Up to 450 Ah).